

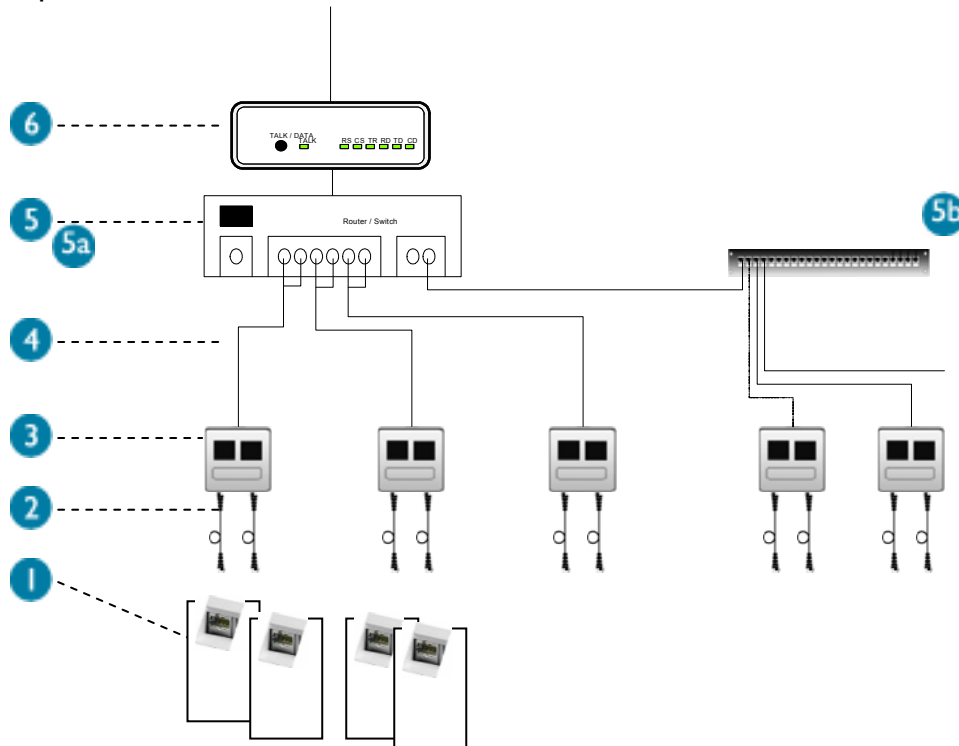
1 Systemverkabelung

Strukturierte Verkabelung gemäß Kategorie 5

Die Vernetzung der Geräte erfolgt sternförmig über strukturierte Verkabelung gemäß Kategorie 5 (Cat5, Kabeltypenkurzzeichen nach ISO/IEC: U-UTP) entsprechend IEEE 802.3 (ETHERNET) und EIA /Tia-568.

Anschlussbuchsen und Stecker sind nach RJ-45 Pinout ausgeführt. Qualitativ ist die Standardnorm ausreichend.

Beispielskizze:



- Die sternförmige Anschlusstechnik ermöglicht eine sehr einfache Verkabelungsstruktur mit sehr geringer Fehleranfälligkeit, sowie einfacher Fehlerdiagnose.

1 Geräteanschluss

1x RJ45, Kat 5

Geräteanschlussdose geeignet für

die Übertragung von digitalen Datensignalen.
für den Anschluss der Kabel an die Module und den Einbau der Module in die Anschlussdosen ohne speziellen Werkzeuge
Beschriftungsfenster und Beschriftungstreifen
Kodierung der einzelnen Ports durch farbliche Ikonen

Individuelle Schirmung der Module gegen Störbeeinflussung der Anschlüsse
Ausführung gemäß: ISO/IEC 11801, Stand 2001 und EN 50173 Stand 2001.

Anschlussdose zum universellen Einbau in Geräte gemäß deren Schutzklasse
Temperaturbereich im Betrieb: -20°C bis +70°C

2

Verbindungsschnüre

Anschlussschnur mit RJ45-Steckern gemäß IEC 60603-7 voll belegt.

Geeignet für

min 750 Steckzyklen

für Anwendungen bis 100 MHz

Übertragungseigenschaften der Übertragungsstrecke nach Kanal D (2002) Spezifikation.

Verseilten Paare mit Foliengesamtschirm (FTP) und einem Schirmgeflecht (S-FTP) umgeben. Einhaltung der Störaussendung Klasse B nach EN 55022, sowie der Störfestigkeit nach EN

RJ45 Stecker nach IEC 60603-7 voll belegt und damit anwendungsneutral Flammwidrig nach IEC 60332-1 und DIN VDE 0472, Teil 804, Prüfkategorie B

3

Anschlußdosen

Dose, 1x RJ45 oder 2xRJ 45, Kat 5,

Anschlussdose geeignet für

die Übertragung von digitalen Datensignalen.

für den Anschluss der Kabel an die Module und den Einbau der Module in die Anschlussdosen ohne speziellen Werkzeuge

Beschriftungsfenster und Beschriftungsstreifen

Kodierung der einzelnen Ports durch farbliche Ikonen

Individuelle Schirmung der Module gegen Störbeeinflussung der Anschlüsse
Ausführung gemäß: ISO/IEC 11801, Stand 2001 und EN 50173 Stand 2001.

Anschlussdose zum universellen Einbau in Aufputz-, Unterputz- und Wandkanalmontage für den ISO 55/65 Wandkanal

Abdeckrahmenprogramm mit denen anderer Hersteller kombinierbar

Temperaturbereich bei Montage: -5°C bis 55°C

Temperaturbereich im Betrieb: -20°C bis +70°C

Temperaturbereich bei Lagerung: -25°C bis 70°C

4

Horizontalkabel

Verlegekabel für eine strukturierte Verkabelung gemäß E DIN EN 50173 (2001-10)

Biegeradius bei der Verlegung ≥ 50 mm; Biegeradius im Betrieb > 35 mm

Temperaturbereich bei Verlegung: 0°C bis +50°C, Temperaturbereich im Betrieb: -20°C bis +60°C

Charakteristische Nennimpedanz Z_0 bei 100 MHz: 100 ± 5 Ohm

Kopplungswiderstand: < 10 mOhm pro Meter bei 10 MHz

5 Sa Sb Modem, Router, Switch, Verteilerfeld

Auch als Kompaktgeräte „all in one“ möglich
Für Standardeinbau
Port-Beschriftung des Verteilerfeldes
Nachträgliches Anbringen von Beschriftungsleisten
integrierte Kabelabfangung.

Weitere Eigenschaften nach ISO/IEC 11801 Stand 2002 und EN 50173 Stand 2002
Ausführung gemäß örtlicher Anforderung mit

- DSL
- GSM / GPRS / UMTS
- ISDN

Kat.5 RJ45 Verteilerfeld / Switch STP, 4Ports,
Kat.5 RJ45 Verteilerfeld / Switch STP, 5Ports,
Kat.5 RJ45 Verteilerfeld / Switch STP, 6Ports,
Kat.5 RJ45 Verteilerfeld / Switch STP, 8Ports,
Kat.5 RJ45 Verteilerfeld / Switch STP, 16Ports,
Kat.5 RJ45 Verteilerfeld / Switch STP, 24Ports,

Anmerkung:

Die offene Ethernet TCP/IP Struktur erlaubt jederzeitige Erweiterung mit IT-Standardwerkzeugen und IT- Standard- Betriebssystemen.

Weitere Systeminformationen sind erhältlich bei:

m2m systems GmbH
Sedanstraße 27
97082 Würzburg
Telefon 0931-4179034
Telefax 0931-4179036
E-Mail: info@m2m-systems.de